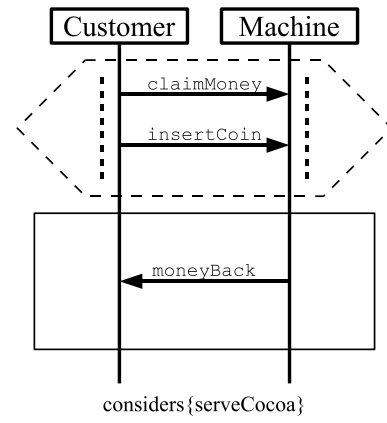
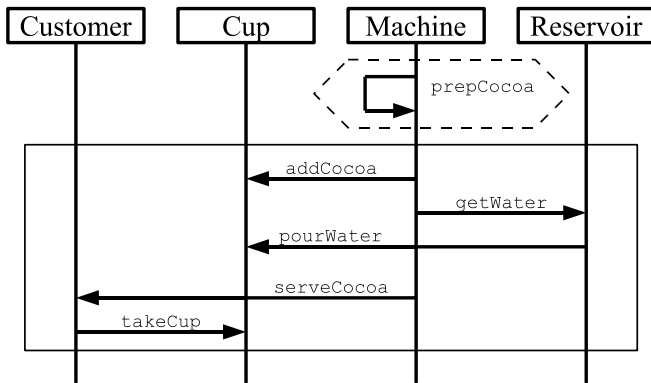


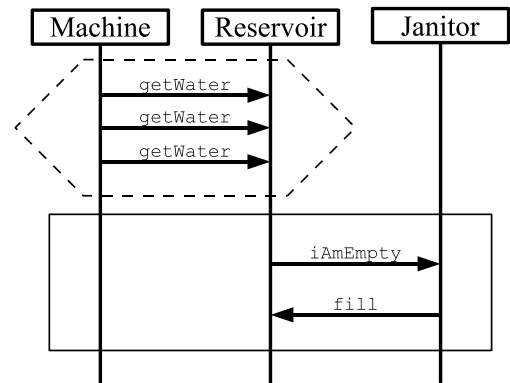
(a)



(b)

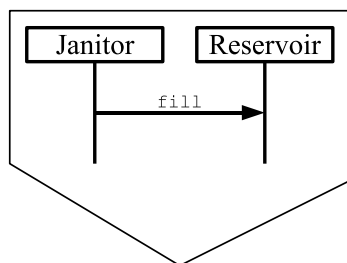


(c)

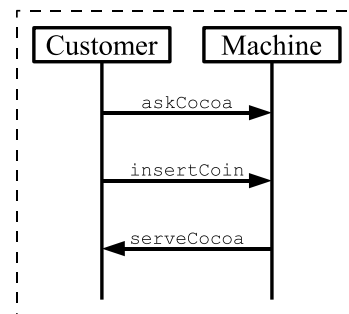


(d)

## Universal LSCs



(a)



(b)

## Initial und Existential LSCs